

# WÖHLER

Instructions de service  
Inspection vidéo **FR**

Instruções de uso  
Vídeo-inspeção **PT**

Manual de instrucciones  
Videoinspección **ES**

Wöhler VIS 2xx  
Wöhler VIS 3xx



Art. n°: 22426- 2012-12.-04

## Sommaire

<b>1</b>	<b>Généralités .....</b>	<b>4</b>
1.1	Informations relatives au mode d'emploi .....	4
1.2	Remarques.....	4
1.3	Utilisation prévue.....	4
1.4	Composants .....	5
1.5	Transport.....	5
1.6	Consignes concernant l'élimination des piles et de l'appareil .....	6
1.7	Fabricant .....	6
<b>2</b>	<b>Caractéristiques techniques .....</b>	<b>7</b>
2.1	Ecran.....	7
2.2	Tête de caméra en couleur miniature.....	7
2.3	Tête de caméra pivotante et oscillante.....	8
2.4	Tige flexible .....	8
2.5	Comptage Métrique digital (VIS 230/240/340) 8	
2.6	Possibilités d'enregistrement.....	9
<b>3</b>	<b>Construction et fonctionnement.....</b>	<b>10</b>
3.1	Modèles.....	12
3.2	Panneau de commande .....	13
3.3	Ecran.....	15
<b>4</b>	<b>Préparation à l'utilisation .....</b>	<b>16</b>
4.1	Etat de charge des accus.....	16
<b>5</b>	<b>Utilisation.....</b>	<b>17</b>
5.1	Mise en marche du système et de l'écran ...	17
5.2	Consignes d'utilisation.....	17
5.3	Notes concernant l'enregistrement des vidéos .....	19
<b>6</b>	<b>Remplacement de la tête de la caméra et du dôme .....</b>	<b>19</b>
6.1	Remplacement du dôme de la tête de la caméra VIS 3xx.....	19
6.2	Remplacement de la tête de caméra pour le modèle VIS 230 / 330 (avec Lokator) .....	20

<b>7</b>	<b>Réglage de la date et de l'heure (VIS 240 /340).....</b>	<b>21</b>
<b>8</b>	<b>Faire passer un film video sur PC.....</b>	<b>22</b>
8.1	Instalation VLC-Viewer .....	22
8.2	Create frames .....	22
8.3	Liste des images.....	22
<b>9</b>	<b>Recommandations concernant les dispositifs auxiliaires de guidage VIS 2xx / 3xx .....</b>	<b>23</b>
<b>10</b>	<b>Défauts .....</b>	<b>24</b>
<b>11</b>	<b>Entretien.....</b>	<b>25</b>
<b>12</b>	<b>Garantie et service .....</b>	<b>26</b>
12.1	Garantie.....	26
12.2	Service.....	26
<b>13</b>	<b>Accessoires .....</b>	<b>27</b>
<b>14</b>	<b>Déclaration de conformité CE .....</b>	<b>28</b>

## 1 Généralités

### 1.1 Informations relatives au mode d'emploi

Ce mode d'emploi vous permet de travailler en toute sécurité avec votre VIS 2xx / VIS 3xx de Wöhler. Veuillez conserver ce manuel pour votre information.

Le Wöhler VIS 2xx / VIS 3xx ne peut être utilisé que par un personnel dûment qualifié aux fins prévues.

Nous déclinons toute responsabilité pour des dommages dus à un non respect de ce mode d'emploi.

### 1.2 Remarques



#### **AVERTISSEMENT!**

Tout non respect de cet avertissement risque de causer blessures mêmes mortelles.



#### **ATTENTION!**

Toute non observation de cette remarque risque de détruire votre l'analyseur.



#### **NOTA!**

*Informations utiles*

### 1.3 Utilisation prévue

La caméra d'inspection vidéo ne peut être utilisée que pour assurer le contrôle optique et effectuer des enregistrements dans les tubes et les puits, les installations d'évacuation de gaz, les conduits d'aération, les canalisations d'eaux usées, les égouts, etc.

L'appareil ne peut être utilisé que par un personnel disposant des connaissances suffisantes en la matière.

Toute autre utilisation doit être considérée comme non conforme à l'usage prévu et n'est pas autorisée.

## 1.4 Composants

Modèle	Composants
VIS 2xx / 3xx	Valise
	Tige flexible
	Ecran
	1 accu NIMH
	1 tapis antiglissant
	Bloc d'alimentation
	Carte SD de 2 GB
	Mini câble USB
VIS 2xx	Tête de caméra couleur miniature
VIS 3xx	Tête de caméra couleur pivotante et oscillante
	5 dômes de rechange en plastique
Vis 340	2 deux accus NIMH

## 1.5 Transport

### **!** ATTENTION !

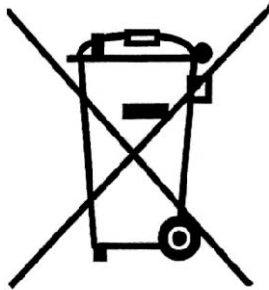
L'appareil peut être endommagé dans le cas où les mesures de précautions appropriées ne sont pas prises pendant le transport !

Pour éviter tout dommage pendant le transport, l'appareil doit toujours être transporté dans la valise prévue à cet effet.

La valise fait partie du détail de la fourniture.

1.6

### Consignes concernant l'élimination des piles et de l'appareil



Les piles usées qui sont retirées de l'appareil peuvent - soit être remises à des points de collecte de l'entreprise publique chargée de l'élimination des déchets ou à cette entreprise elle-même (déchèterie), - soit être déposées aux points de vente de piles ou d'accumulateurs rechargeables neufs.



1.7

Fabricant

**Wöhler Messgeräte Kehrgeräte GmbH**

Schützenstr. 41

33181 Bad Wünnenberg

Tél : +49 2953 73-100

Fax : +49 2953 73-250

Courriel : [mgkg@woehler.de](mailto:mgkg@woehler.de)

**Service-Hotline:**

+49 2953 73-200

## 2 Caractéristiques techniques

FR

### 2.1 Ecran



Fig. 1: Ecran

Description	Indication
Ecran TFT (à matrice active)	7" / 16:9 et 4:3
Poids	400 g
Dimensions du boîtier	176 x 114 x 32 mm
Sortie vidéo	Signal FBAS
Alimentation en courant électrique	1 x accu NiMH
Courant absorbé	Bloc d'alimentation réseau
Tension	12 V
Température d'operation	0 – 40 °C
Température de stockage	-20°C bis 50°C

### 2.2 Tête de caméra en couleur miniature



Fig. 2: Tête de caméra miniature

Description	Indication
Type	1/3" Color CCD
Sensibilité à la lumière	0,5 Lux
Objetif	f = 2,31 mm, F = 2,4
Angle de saisie des images	120°
Sources lumineuses	12 DEL blanches
Protection	Etanche à l'eau selon IP 68
Dimensions	26 mm x 38 mm

**2.3 Tête de caméra pivotante et oscillante**



Fig. 3:  
Tête de caméra pivotante et oscillante

Description	Indication
Type	1/3" Color CCD
Sensibilité à la lumière	0,5 Lux
Objektif	f = 2,31 mm, F = 2,4
Angle de saisie des images	120°
Source lumineuse	12 DEL blanches
Protection	Étanche à l'eau selon IP 67
Dimensions	40 mm x 60 mm

**2.4 Tige flexible**

Description	Indication
Longueur	20 m Tiges flexibles de 30m disponibles en option
Diamètre	6,5 mm (VIS 3xx) 6 mm (VIS 2xx)

**2.5 Comptage Métrique digital (VIS 230/240/340)**

Description	Indication
Résolution	0,04 m
Précision	±10% du valeur mesurée



**2.6****Possibilités  
d'enregistrement**

Description	Indication
Carte mémoire	Au maximum 32 GB (la carte devra être formatée de façon adéquate à partir de l'ordinateur FAT 32)
Capacité d'enregistrement	1h / GB environ
Résolution des prises de vue	640 x 480 (VGA)/ 30 fps maximum
Format de prise de vue	ASF (MPEG4)

**FR**

### 3 Construction et fonctionnement

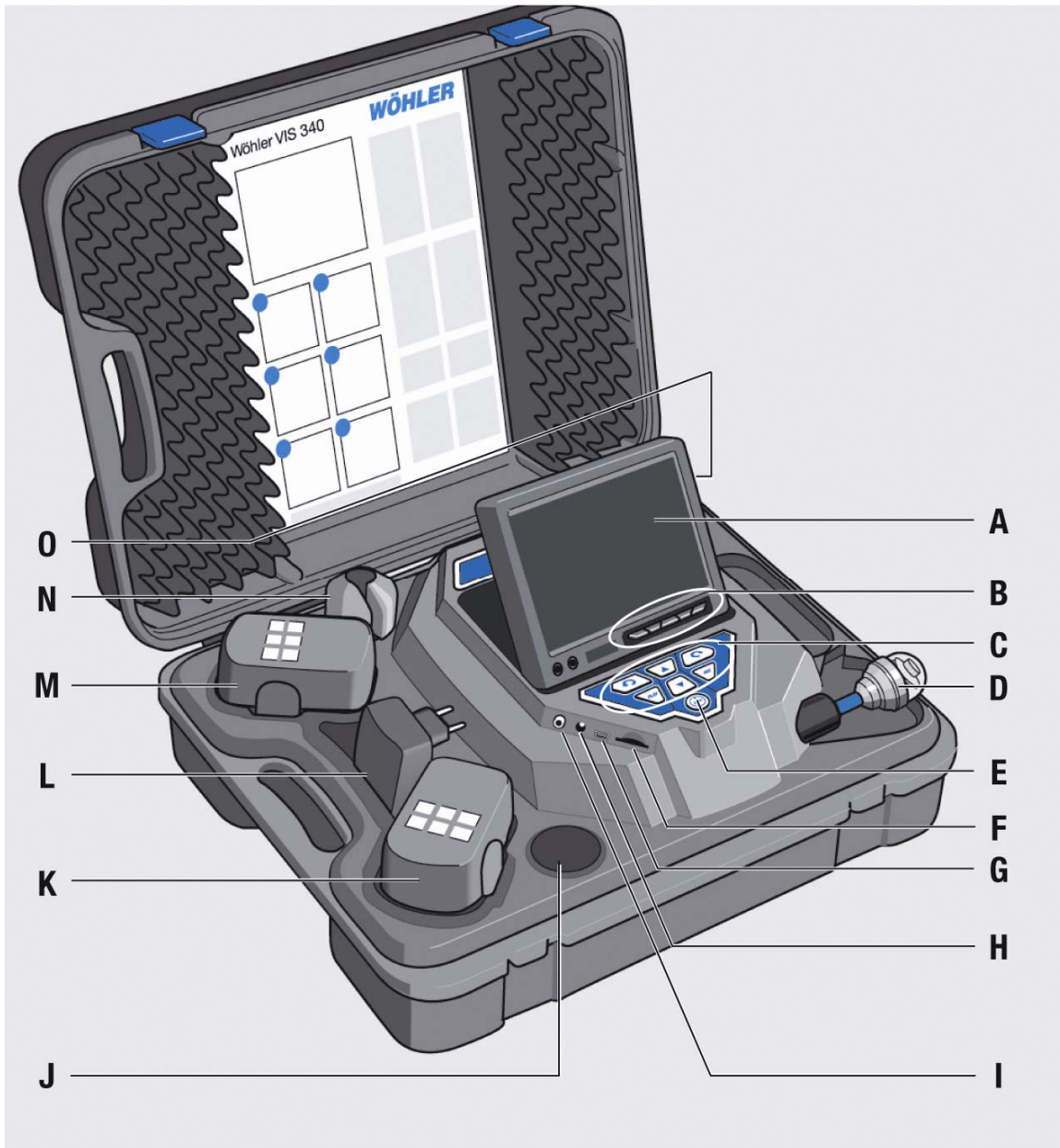


Fig. 4: VIS 3xx

## Légende:

- A:** Ecran
- B** Touche de commande de l'écran
  - Luminosité / contraste
  - Réglage des couleurs
- C** Touches et commandes de la caméra (seulement pour les modèles VIS 3xx) avec les fonctions enregistrement et Play
- D** Tête de caméra, étanche :
  - VIS 3xx: Tête de caméra couleur de 40 mm Ø pivotante et orientable
  - VIS 2xx: Tête de caméra couleur miniature de 26 mm Ø
- E** Commutateur de système aux fonctions suivantes :
  - Marche / Arrêt (Système)
  - Affichage de l'état de l'appareil et de l'état de charge des accus
  - Reset comptage des mètres
  - Escape
- F** Connecteur pour carte mémoire (VIS 240 / VIS 340)
- G** Connecteur pour mini clé USB (VIS 240 / VIS 340)
- H** Raccordement au bloc d'alimentation secteur (18V/1,6A)
- I** Sortie vidéo
- J** Compartiment de rangement 1 pour accessoires
- K** Accu de réserve (seulement VIS 34)
- L** Bloc d'alimentation réseau
- M** Accu actif
- N** Compartiment de rangement 2 pour accessoires
- O** Compartiment de rangement 3 pour accessoires

### 3.1 Modèles

Les modèles se distinguent comme suit :

#### 3.1.1 VIS 2xx:

Equipement

- Tête de caméra miniature : 26 mm Ø
- VIS 220: Métrage sur la tige flexible en matière plastique renforcée de fibres de verre
- VIS 230: Comptage électronique de la distance en mètres, aussi en option avec le Lokator Wöhler LT 24

Domaines d'application

- Conduites de gaz
- Installations d'aération
- Analyse des points présentant des dommages dans les tuyaux d'eaux usées
- pour le Lokator, seulement à partir d'un diamètre de 50 mm

#### 3.1.2 VIS 3xx

Equipement

- Tête de caméra pivotante et oscillantes (système optique pivotant sur 360° et oscillant sur 180°) d'un diamètre de 40 mm
- VIS 330: Comptage électronique de la distance en mètres, aussi en option avec le Lokator Wöhler LT 24

Domaines d'application

- Conduites de gaz, toutefois les conduites de gaz d'un diamètre inférieur à 60 mm et pourvues de coudes à 87° sont exclues
- Cheminées
- Installations d'aération
- Analyses des points présentant des dommages dans les tuyaux d'eau usées à partir de 70 mm de diamètre

### 3.2 Panneau de commande

VIS 220 /230



Fig. 5:  
Panneau de commande de la  
VIS 220 /230

Le commutateur de MARCHE / ARRÊT pour le système de caméra se trouve sur le panneau de commande. Lorsque la caméra est en marche et que les accus sont complètement chargées, le bouton de mise en marche est vert.

Pendant le chargement des accus, la bordure est rouge et clignote et, après le chargement, la partie inférieure est rouge.

Le commutateur de MARCHE/ARRÊT commute aussi bien la caméra que l'écran. (Valable pour tous les modèles)

VIS 320 /330



Fig. 6:  
Panneau de commande de la  
VIS 320 /330

Le commutateur de MARCHE/ARRÊT pour le système de caméra ainsi que les boutons de commande pour la tête de la caméra pivotante et oscillante se trouvent sur le panneau de commande. Le système optique peut pivoter sur 360° et osciller sur 180°.

A partir de la touche fléchée centrale il est possible de commander les mouvements d'oscillation sur 180°. A partir des deux touches fléchées extérieures, il est possible de faire pivoter la lentille sur 360°.

VIS 240 /340



Fig. 7:  
Panneau de commande de la  
VIS 240 / 340

Seulement sur le modèle VIS 340 le système optique peut pivoter sur 360° et osciller sur 180°. A partir de la touche fléchée centrale il est possible de commander les mouvements d'oscillation sur 180°. A partir des deux touches fléchées extérieures, il est possible de faire pivoter la lentille sur 360°. (pas VIS 240).

**Touches fléchées extérieures:** Sur le modèle VIS 240 / VIS 340, les deux touches à flèche tournante servent à naviguer dans le menu.

**Touche REC :** L'enregistrement vidéo est lancé et aussi arrêté de nouveau.



**NOTA!**

*Faites attention que l'alimentation en courant n'est pas coupé pendant l'enregistrement.*

**Touche REC (2 sec) :** Effacer l'enregistrement vidéo.

**Touche Play :** Faire passer un film video enregistré.

**Commutateur MARCHE/ARRÊT :** Le film est arrêté.

**Touches fléchées centrales:** Sélectionner l'enregistrement.

Fonctions du commutateur MARCHE/ARRÊT

Appuyer	Fonction
2 secondes	Mettre en marche et arrêter l'appareil
brièvement	Escape (dans le mode de jouer)
brièvement	- Reset comptage des mètres

### 3.3 Ecran

VIS 2xx / 3xx



Fig. 8: Ecran

Les touches ▼☀▲ permettent de régler la luminosité  
▼: Plus sombre ▲: Plus clair

Les touches ▼🎨▲ permettent de régler la  
l'intensité des couleurs  
▼: Diminution de l'intensité de la couleur jusqu'à une  
image en noir et blanc  
▲: Augmentation de l'intensité des couleurs

#### 3.3.1 Ajustage du format d'écran

Si l'écran est du numéro de série 11010001 ou plus, le format de l'écran peut être changé. Le numéro de série se trouve au verso de l'écran.



- Éteindre l'appareil.
- Appuyer sur la touche gauche de l'écran et sur le commutateur du système en même temps.

Maintenant, le format d'écran a changé de 16:9 à 4:3 ou à l'envers.



#### A NOTER!

*Pour l'inspection des tuyaux nous recommandons un format d'écran de 4:3, parce que l'image peut être déformée dans le format 16:9.*

## 4 Préparation à l'utilisation

### 4.1 Etat de charge des accus



#### **AVERTISSEMENT !**

**Danger de blessure dans le cas d'une erreur d'utilisation ou de manipulation des accus !**

Ne pas ouvrir la boîte de l'accu.

Ne pas jeter les accus dans le feu. Ne pas les exposer à des températures élevées. Dangers d'explosion !

Dans le cas d'une utilisation inadéquate des accus, un liquide peut s'échapper et provoquer des irritations de la peau. Eviter tout contact avec ce liquide. Si la peau entre en contact avec ce liquide, rincer abondamment à l'eau. Si le liquide atteint les yeux, rincer les yeux à l'eau pendant 10 minutes et consulter immédiatement un médecin !



#### **AVERTISSEMENT !**

**Danger de mort par électrocution !**

Ne jamais saisir la prise secteur avec des mains mouillées !

Eloigner et protéger le bloc d'alimentation réseau de l'humidité !

Ne jamais tirer la fiche de la prise secteur par le fil électrique, il pourrait rompre !

N'utiliser le bloc d'alimentation secteur que si la tension électrique indiquée sur la plaquette signalétique correspond exactement à la tension électrique de la prise de courant !

Quand l'indicateur de charge des accus signale une charge faible, les accus doivent être rechargés de la manière suivante :

Brancher le bloc d'alimentation du système à l'appareil à partir du raccordement de charge puis brancher le bloc d'alimentation au secteur.

Pendant le chargement la partie inférieure du bord du commutateur Marche/Arrêt est rouge et clignote, une fois le processus de chargement terminé la partie inférieure du bord est rouge.

La durée d'opération de l'accu est de 120 min.



## 5 Utilisation

### 5.1 Mise en marche du système et de l'écran

VIS 2xx / 3xx

- Mise en place de la carte mémoire (32 GB au plus)



**A NOTER !**

*Au maximum 32 GB*

*La carte devra être formatée de façon adéquate à partir de l'ordinateur (FAT 32).*

- Mise en marche de l'appareil à partir du commutateur Marche / Arrêt placé sur le panneau de commande

### 5.2 Consignes d'utilisation

**Les champs magnétiques o électriques**



**AVERTISSEMENT !**

*Ne pas utiliser la camera aux alentours des tours de télévisions et autres sources des champs magnétiques o électriques, parce que ça pourrait provoquer des brouillages.*

**Des influences extérieurs**



**AVERTISSEMENT !**

*Les influences extérieures, p.ex. les décharges statiques peuvent provoquer des défauts. Dans ce cas éteindre et ensuite allumer l'appareil.*

### Tige flexible

- Tirer et pousser la tige régulièrement sans à coup et renoncer à la force nue
- Ne pas tirer sur la fin de la tige pour sortir l'appareil
- Ne pas flamber ou tirer la tige sur des arrêtes vives



### ATTENTION !

*Essuyer la tige flexible avec un chiffon sec avant de la rentrer dans le panier de l'enrouleur pour que l'intérieur de la valise ne soit pas souillé par des salissures ou de la suie !*

### Valise

- Protéger de l'eau le contenu de la valise
- Ne pas jeter la valise

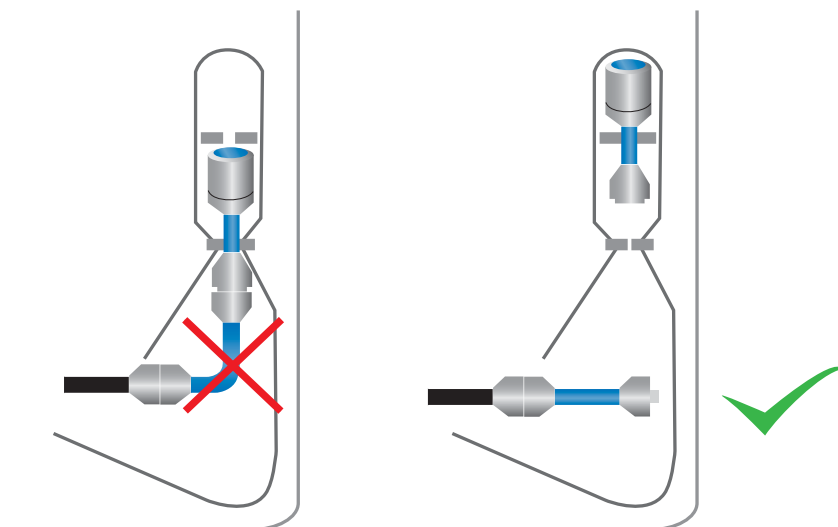
### Tête de la caméra

- Protéger la tête de la caméra des éraflures



### A NOTER !

*A l'état neuf, la tête de la caméra VIS 3xx est protégée par un dôme en plastique qui peut être remplacé si nécessaire, dans le cas d'éraflures, par exemple. Comme alternative il existe aussi une sphère de verre vissable.*



- Si la tête de camera est detachable, quitter la tête avant de le mettre dans la valise. Ne pas plier le connecteur entre la tête et la tige (Art. 3976).

### 5.3 Notes concernant l'enregistrement des vidéos

(Wöhler VIS Time Setter)



#### A NOTE!

*Si vous n'avez pas utilisé votre caméra pendant un temps, peut être la date et l'heure des fichiers vidéo que vous enregistrez ne sont plus actuels.*

*Dans ce cas nous recommandons d'actualiser la date de la carte SD avec le « VIS Time Setter » . Vous pouvez télécharger ce logiciel gratuitement du site internet Wöhler ([www.mgkq.woehler.fr](http://www.mgkq.woehler.fr)).*

Le logiciel n'a aucune influence sur la date et l'heure du système affiché à l'écran.

Le logiciel peut être utilisé à partir du numéro de série 3100 ( VIS 340) et à partir du numéro de série 11800 ( VIS 240). Le logiciel est en anglais.

- Insérez la carte SD de la caméra dans le slot de votre PC ou connectez la caméra au PC via le câble USB.
- Lancez le logiciel Wöhler VIS Time Setter et suivez les instructions à l'écran. La carte SD adoptera la date et l'heure du PC.

Après les fichiers vidéo vont être enregistrés avec la date actuelle.

FR

## 6 Remplacement de la tête de la caméra et du dôme

### 6.1 Remplacement du dôme de la tête de la caméra VIS 3xx

Avant de placer le nouveau dôme, il est nécessaire de lubrifier le filetage avec du silicone. Lors du remplacement du dôme, on doit veiller à ce que le dôme soit vissé fermement jusqu'au dernier pas de vis. Dans le cas contraire, l'étanchéité de la tête de la caméra n'est pas garantie et le fonctionnement peut être perturbé par la pénétration d'eau ou de saletés.

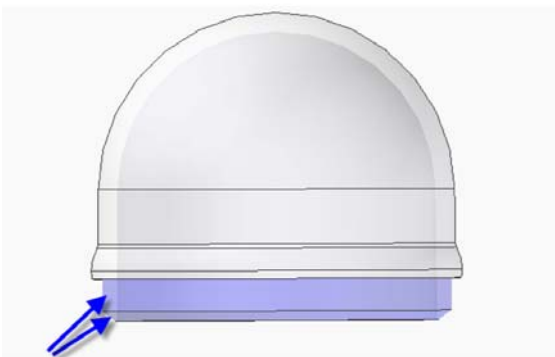


Fig. 9: Placer le dôme

- 6.2 Remplacement de la tête de caméra pour le modèle VIS 230 / 330 (avec Lokator)**

La tête de caméra miniature rotative et oscillante peut être vissée ou dévissée sur l'extrémité de la tige flexible à partir d'un filetage.

La liaison est étanche seulement si la tête est fermement vissée sur la tige flexible.



Fig. 10: tête de caméra avec Lokator



**ATTENTION!**

La tête de caméra devrait être vissée avec les mains et ne jamais avec une pince!

## 7 Réglage de la date et de l'heure (VIS 240 /340)

FR

VIS 240 /340

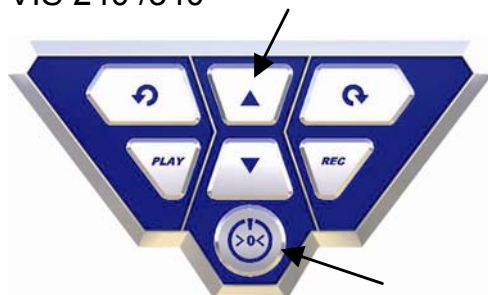


Fig. 11: Panneau de commande de la VIS 240 / 340 Appuyer en même temps sur les touches marquées d'une flèche

- Alors que la caméra est arrêtée, appuyer sur la touche ▲, et la maintenir dans cette position tout en mettant la caméra en marche.



La caméra se met en marche et un menu apparaît sur l'écran. Dans ce menu on peut procéder aux réglages suivants :

- Date
  - Heure
  - Unités de mesure en mètres ou en pieds (Feet)
  - DD.MM.YY ou DD/MM/YY (Format de l'indication de la date)
  - Indication de l'heure sur 12 ou sur 24 heures
- Vous naviguez dans le menu à partir des touches fléchées, et vous modifiez une valeur à partir des touches de montée et de descente.
  - Appuyez sur la touche de MARCHE / ARRÊT pour quitter le menu

Fig. 12: Menu pour régler le date, l'heure, l'unité de mesure et le format pour l'indication de l'heure

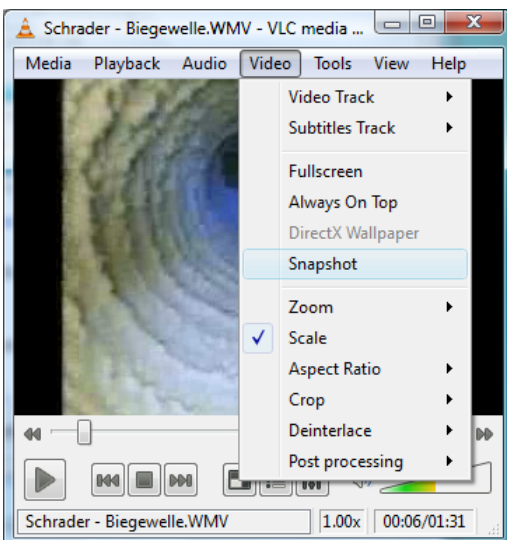
## 8 Faire passer un film video sur PC

### 8.1 Installation VLC-Viewer

- Introduire le CD dans le lecteur de CD. (Il est aussi possible de télécharger le VLC Viewer de l'internet.)
- Cliquer sur Index.html. Le menu s'ouvre.
- Cliquer sur « Installer »
- Après l'installation les films vidéo peuvent être lancés en format AFS/MPEG4.

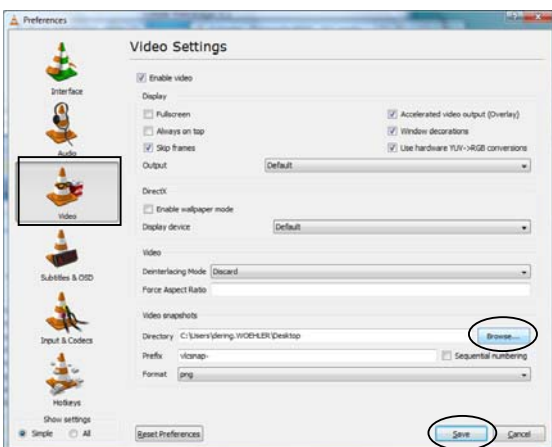
### 8.2 Create frames

- Pour créer des images fixes d'un film vidéo, cliquer sur video > snapshot.



### 8.3 Liste des images

- Cliquer sur Tools > Preferences pour enregistrer.
- S'ouvrira la fenêtre à gauche.
- Sélectionner l'icône Video.
- Cliquer sur "Browse" y sélectionner le sentier pour enregistrer l'image. Vous pouvez sélectionner le format (png ou jpg) et ajouter su propre prefix au nom du fichier.
- Cliquer sur "Save".



Comme le programme est gratuit ("open source"), Wöhler ne peut pas offrir du support technique. Il y a plus d'informations sur le programme et la version plus actuelle sur la page Web [www.videolan.org](http://www.videolan.org)

**NOTA!**

*Vous pouvez aussi faire passer les vidéos avec le « Daum PotPlayer » que vous pouvez télécharger gratuitement de l'internet.*

## 9 Recommandations concernant les dispositifs auxiliaires de guidage VIS 2xx / 3xx

Dans ce qui suit nous donnons quelques recommandations générales concernant les dispositifs auxiliaires de guidage utilisés pour l'inspection des tubes et des puits à partir des expériences que nous avons rassemblées jusqu'ici.

Comme chaque système de tubes et de puits est différent, il est nécessaire de décider, sur place et pour chaque cas particulier, du type de dispositif de guidage auxiliaire à utiliser. En sélectionnant le guidage auxiliaire utilisé on doit s'assurer que celui-ci, en plus d'un bon guidage, permet d'insérer et d'extraire la tête de caméra sans problème. On doit aussi tenir compte de ce que le dispositif de guidage risque de se coincer ou de s'accrocher dans le tube.


ist zu berücksichtigen.

**NOTA!**

*Les recommandations données dans ce chapitre concernent les accessoires. Le chapitre 3.1 explique dans quel tuyau on peut utiliser quel système de caméra.*

Ø 40 – 50 mm	Le système d'inspection vidéo peut être utilisé sans accessoire
Ø 50 – 70 mm	Le système d'inspection vidéo peut être utilisé sans accessoire. Le dispositif prévu pour la protection de l'objectif peut être utilisé pour protéger la lentille des éraflures. S'il y a de l'eau et des boues dans la partie horizontale, utilisez un dispositif de guidage à roues
Ø 70 – 100 mm	L'inspection est possible sans problème avec ou sans guidage à roues. Pour les tuyaux de descente ainsi que pour l'inspection verticale, il sera nécessaire d'utiliser un poids de guidage
Ø 100 – 154 mm	Il est possible d'utiliser un dispositif de centrage avec ou sans guidage à roues pourvu d'une protection de l'objectif

## 10 Défauts

Indication de défaut	Cause possible :	Suppression
L'indicateur de charge des accus sur l'écran indique que l'état de charge des accus est bas	Les accus sont déchargés	Remplacer les accus actifs par les accus de réserve (seulement VIS 340) Raccorder le système au réseau
L'écran est éteint mais la tête de la caméra est allumée	Le bouton Power sur l'écran est sur la position arrêt	Mettre le bouton Power sur l'écran sur la position Marche
	La fiche de l'écran n'est enfoncée correctement dans la prise	Enfoncer la prise de l'écran
Image en noir et blanc	Le réglage de l'intensité des couleurs est sur le minimum	Mettre plus haut la touche 4 pour le réglage de l'intensité des couleurs  ▲ :
VIS 3xx: Mauvaise visibilité	Le dôme de plastique est éraflé	Remplacement du dôme en plastique, dôme en verre en option.
La caméra ou /et l'écran ne réagissent pas.	L'appareil est défectueux	Expédier l'appareil aux ateliers de réparation
Ecran bleu avec l'indication NO SIGNAL sur l'écran	La tige flexible est rompue	Expédier l'appareil aux ateliers de réparation
	Le connecteur enfichable de l'écran n'est pas branché correctement	Connecter les connecteurs enfichables correctement. Les câbles placés dans le connecteur sont défectueux. Expédier l'appareil aux ateliers de réparation
	Le connecteur de la tête de caméra amovible du modèle VIS 230 / 330 avec Lokator n'est pas connecté correctement	Reconnecter de nouveau correctement la tête de la caméra en couleur amovible.



## 11 Entretien

FR

### Consignes d'entretien et de maintenance

Afin de garantir un fonctionnement impeccable de la VIS 2xx / 3xx, il est nécessaire d'entretenir l'appareil à intervalles réguliers. L'entretien comprend des travaux qui peuvent être effectués par l'utilisateur lui-même.

### Tête de la caméra

Ne nettoyez l'objectif qu'à l'aide d'un chiffon doux et humide sans utiliser de produit de nettoyage.

### Tige flexible

Retirer régulièrement la tige flexible complètement de la valise et la nettoyer à l'aide d'un chiffon doux humide.

### Ecran

Nettoyez l'écran à l'aide d'un chiffon humide.

## **12 Garantie et service**

### **12.1 Garantie**

Chaque Wöhler VIS 2xx/3xx a été testé dans toutes ses fonctions et ne quitte notre usine qu'après avoir été soumis à un contrôle de qualité approfondi. Le contrôle final est enregistré en détail dans rapport d'essai et accompagne chaque analyseur.

En cas d'utilisation correcte, la période de garantie pour les Wöhler 3xx / 4xx est de 12 mois à compter de la date de vente. Les composants soumis à l'usure, la tige et l'objectif ne sont pas couverts par la garantie.

Cette garantie s'éteint lorsque des réparations et modifications ont été effectuées par un personnel non autorisé.

### **12.2 Service**

Pour nous, le SERVICE joue un rôle très important dans nos rapports avec nos clients. Voilà pourquoi nous sommes toujours à votre disposition même après l'expiration de la période de garantie.

- Votre appareil sera réparé immédiatement si vous apportez votre instrument au SAV.
- Si vous nous envoyez l'instrument, il vous sera renvoyé par notre service d'expédition après réparation.
- Vous pouvez solliciter l'aide directe de nos ingénieurs au téléphone.

**13 Accessoires****FR**

Kit de guidage auxiliaire 100 pour le modèle VIS 3xx	Réf N° : 3884 J
Kit de guidage auxiliaire 70 pour le modèle VIS 2xx	Réf N° : 3 883 J
Système de guidage VIS, élément d'extension	Réf N° : 3 853 J
Système de guidage VIS Wöhler, élément pour barre	Réf N° : 3 854 J
Guidage à roues Wöhler pour le modèle VIS 3xx	Réf N° : 3 681 J
Système de guidage Wöhler VIS, élément d'extension	Réf N° : 21 736 J
Poids de guidage en acier inoxydable	Réf N° : 3 857 J
Boule de stabilisation	Réf N° : 3 634 J
Appareil de chargement rapide 2,5 A / 230 V / 50 HZ	Réf N° : 56 102 J
Accus de rechange NIMH	Réf N° : 4715 J
Dôme de protection pour le modèle VIS 3xx	Réf N° : 3 682 J
Dôme de verre	Réf N° : 3 674 J
Dôme de remplacement en plastique (10 unités)	Réf N° : 3 675 J
Tapis antidérapant	Réf N° : 56037 L
Eclairage supplémentaire avec DEL blanches pour le modèle VIS 220	Réf N° : 9377 L
Miroir pour vue latérale pour tête de caméra miniature modèle VIS 2xx	Réf N° : 7 923 J
Kit de brosse Wöhler VIS (24 unités)	Réf N° : 3 858 J
Douille de maintien pour modèle VIS 2xx	Réf N° : 3 827 J
Douille de maintien et protège objectif pour modèle VIS 2xx	Réf N° : 3 847 J

## **14 Déclaration de conformité CE**

**WÖHLER Messgeräte Kehrgeräte GmbH**  
**Schützenstr. 41, D-33181 Bad Wünnenberg**

### **Wöhler VIS 2xx / 3xx**


Sont en conformité aux exigences de protection essentielles fixées dans les directives du Parlement européen et du conseil concernant le rapprochement des législations des États membres sur la compatibilité électromagnétique (2004/108/EG) et sur la basse tension (2006/95/EG).

Pour juger de la compatibilité électromagnétique des produits, ils ont été fait appel aux normes suivantes:

EN 55024

EN classe B

<b>1</b>	<b>Observações gerais .....</b>	<b>31</b>
1.1	Informações sobre as ins-truções de uso ....	31
1.2	Recomendações nas instruções de uso .....	31
1.3	Utilização convencional .....	31
1.4	Itens fornecidos .....	31
1.5	Transporte .....	32
1.6	Tratamento e disposição final .....	33
1.7	Endereço do fabricante .....	34
<b>2</b>	<b>Dados técnicos .....</b>	<b>34</b>
2.1	Pantalla.....	34
2.2	Cabeça de câmara a cores miniatura .....	35
2.3	Cabeça de câmara giratória e inclinável .....	35
2.4	Haste impulsora.....	35
2.5	Memória.....	36
<b>3</b>	<b>Construção e funções.....</b>	<b>37</b>
3.1	Modelos .....	39
3.2	Painel de controle .....	40
3.3	Pantalla.....	41
<b>4</b>	<b>Preparação para a operação .....</b>	<b>42</b>
4.1	Estado de carga e carregamento das baterias .....	42
<b>5</b>	<b>Operação.....</b>	<b>43</b>
5.1	Colocando em funcionamento o sistema e o monitor.....	43
5.2	Indicações para a operação .....	43
<b>6</b>	<b>Substituição da cabeça de câmara e da cúpula .....</b>	<b>44</b>
6.1	Substituição da cúpula da cabeça de câmara a cores VIS 3xx.....	44
6.2	Substituição da cabeça de câmara na VIS 230 / 330 (com localizador) .....	44
<b>7</b>	<b>Ajuste da data e da hora (VIS 240 /340) .....</b>	<b>45</b>
<b>8</b>	<b>Recomendações para a utilização dos dispositivos de guia VIS 2xx / 3xx .....</b>	<b>46</b>



<b>9</b>	<b>Avarias</b> .....	<b>47</b>
<b>10</b>	<b>Manutenção</b> .....	<b>48</b>
<b>11</b>	<b>Garantia e assistência</b> .....	<b>49</b>
11.1	Garantia .....	49
11.2	Assistência técnica.....	49
<b>12</b>	<b>Acessórios</b> .....	<b>50</b>
<b>13</b>	<b>Declaração de conformidade CE</b> .....	<b>51</b>

## 1 Observações gerais

- 1.1 Informações sobre as ins-truções de uso** Estas instruções de uso possibilitam a você a operação segura da Wöhler VIS 2xx e da VIS 3xx. Conserve estas instruções de uso por tempo ilimitado.

Em princípio, a Wöhler VIS 2xx e a VIS 3xx devem ser empregadas somente por pessoal especializado e para os fins convencionais.

Não assumimos responsabilidade por avarias causadas pela inobservância destas instruções de uso.

- 1.2 Recomendações nas instruções de uso**



### **ADVERTÊNCIA!**

Assinala recomendações, cuja inobservância representa risco de lesões ou morte.



### **ATENÇÃO!**

Assinala recomendações relativas a perigos, que podem ter como consequência a danificação do aparelho.



### **AVISO!**

*Ressalta dicas e outras informações úteis.*

- 1.3 Utilização convencional**

A câmara de video-inspeção deve ser utilizada exclusivamente para o controle e documentação óticos em tubulações e canais, por exemplo, sistemas de evacuação de gases, sistemas de ventilação, canalizações de efluentes etc...

A utilização do aparelho deve ser efetuada somente por técnicos especializados.

Qualquer outra aplicação é considerada inconvençãoal e fica proibida.

- 1.4 Itens fornecidos**

Aparelho	Itens fornecidos
VIS 2xx / 3xx	Maleta
	Haste impulsora

	Pantalla
	1 Bateria NiMH
	1 Esteira anti-deslizamento
	Unidade de conexão à rede elétrica
	Cartão de memória SD 2 GB
	Mini-cabo USB
VIS 2xx	Cabeça de câmara a cores miniatura
VIS 3xx	Cabeça de câmara giratória e inclinável
	5 cúpulas de plástico sobressalentes
VIS 340	2 Baterias intercambiáveis NiMH

## 1.5

### Transporte



#### **ATENÇÃO!**

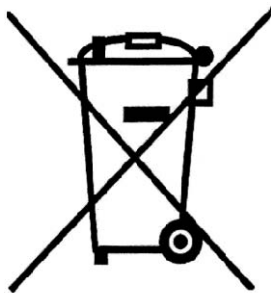
O aparelho pode ser danificado se transportado de maneira inadequada.

Para evitar danos de transporte, o aparelho deve ser transportado sempre na maleta prevista para esse fim.

A maleta é adquirida em conjunto com o aparelho.



## 1.6 Tratamento e disposição final



Aparelhos eletrônicos não devem ser dispostos no lixo doméstico. Devem ser tratados e dispostos segundo o prescrito pela legislação ambiental vigente.

Baterias defeituosas são consideradas resíduos tóxicos e, para a sua disposição final, devem ser entregues aos postos de coleta previstos para esse fim.

**1.7 Endereço do fabricante**

**Wöhler Messgeräte Kehrgeräte GmbH**

Schützenstr. 41

33181 Bad Wünnenberg

Tel.: +49 2953 73-100

Fax: +49 2953 73-250

E-Mail: mgkg@woehler.de

**Service-Hotline:**

+49 2953 73-211

**2 Dados técnicos**

**2.1 Pantalla**



Fig. 1: Pantalla

Descrição	Dados
TFT - Display	7" / 16:9
Peso	400 g
Dimensões da caixa	176 x 114 x 32 mm
Saída de vídeo	Sinal FBAS
Alimentação de corrente	1 x Bateria NiMH
Tomada de corrente	Unidade de conexão à rede elétrica
Tensão	12 V
Temperatura operacional	0 – 40 °C
Temperatura de armazenamento	-20°C - 50°C

**2.2 Cabeça de câmara a cores miniatura**



Fig. 2: Cabeça de câmara miniatura

Descrição	Dados
Tipo	1/3" Color CCD
Sensibilidade à luz	0,5 Lux
Objetiva	f = 2,31 mm, F = 2,4
Ângulo de cobertura da imagem	120°
Fontes de iluminação	12 LEDs brancos
Proteção	estanque à água segundo IP 68
Dimensões	26 mm x 38 mm

**2.3 Cabeça de câmara giratória e inclinável**



Fig. 3: Cabeça de câmara giratória e inclinável

Descrição	Dados
Tipo	1/3" Color CCD
Sensibilidade à luz	0,5 Lux
Objetiva	f = 2,31 mm, F = 2,4
Ângulo de cobertura da imagem	120°
Fontes de luz	12 LEDs brancos
Proteção	estanque à água segundo IP 67
Dimensões	40 mm x 60 mm

**2.4 Haste impulsora**

Descrição	Dados
Comprimento	20 m Opcionalmente, disponível também com 30 m
Diâmetro	6,5 mm (VIS 3xx) 6 mm (VIS 2xx)

## 2.5

### Memória

Descrição	Dados
Cartão de memória	max. 32 GB (o cartão deve ser formatado com o PC conforme FAT 32)
Capacidade de gravação	ca. 1h / GB
Resolução da gravação	640 x 480 (VGA)/ max. 30 fps
Formato da gravação	ASF (MPEG4)

3 Construção e funções

PT

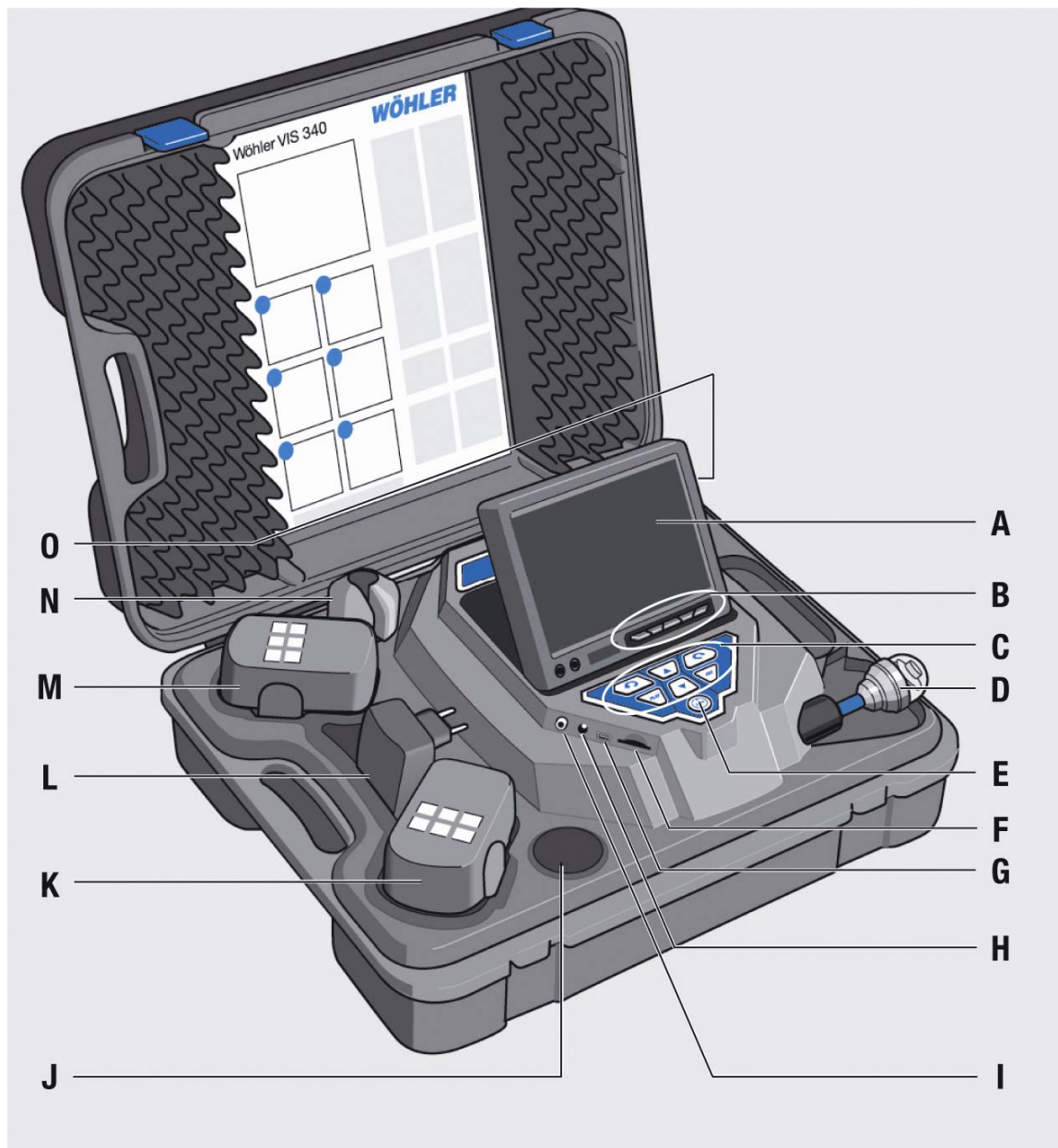


Fig. 4: VIS 3xx

### Legenda:

- A** Pantalla
- B** Teclas de comando do monitor
  - Luminosidade / Contraste
  - Regulagem de cores
- C** Teclas de comando e comando da câmara (só na VIS 3xx)  
com funções de gravação e reprodução
- D** Cabeça de câmara, estanque:
  - VIS 3xx: Cabeça de câmara a cores  
giratória e inclinável 40 mm Ø
  - VIS 2xx: Cabeça de câmara a cores miniatura - 26 mm Ø
- E** Interruptor do sistema com as seguintes funções:
  - Liga/ Desliga (Sistema)
  - Indicação do estado dos aparelhos e das baterias
  - Reset conta-metros
  - Escape
- F** Entrada para cartão de memória (VIS 240 / VIS 340)
- G** Mini-conexão USB (VIS 240 / VIS 340)
- H** Tomada para a unidade de conexão à rede elétrica (18V/1,6A)
- I** Saída de vídeo
- J** Compartimento 1 para acessórios
- K** Bateria de reserva (VIS 340)
- L** Unidade de conexão à rede elétrica
- M** Bateria em uso
- N** Compartimento 2 para acessórios
- O** Compartimento 3 para acessórios

### 3.1 Modelos

Os modelos se diferenciam como segue:

#### 3.1.1 VIS 2xx

Equipamento

- Cabeça de câmara miniatura: 26 mm Ø
- VIS 220: Escala na haste impulsora GFK
- VIS 230: Conta-metros eletrônico, opcionalmente também com localizador Wöhler LT 24

Áreas de aplicação

- sistemas de evacuação de gases
- sistemas de ventilação
- análise de danos em canalizações de efluentes
- com o localizador só a partir de 50 mm Ø

#### 3.1.2 VIS 3xx

Equipamento

- Cabeça de câmara giratória e inclinável (o sistema ótico gira em 360° e se inclina em 180°), com 40 mm Ø
- VIS 330: conta-metros eletrônico, opcionalmente com localizador Wöhler LT 24

Áreas de aplicação

- Sistemas de evacuação de gases, mas não utilizável em sistemas com menos de 60 mm Ø e com curva de 87°
- Chaminés
- Sistemas de ventilação
- Análise de danos em canalizações de efluentes com mais de 70 mm Ø

### 3.2 Painel de controle

VIS 220 /230



Fig. 5:  
Painel de controle da VIS 220 / 230

No painel de controle se encontra o interruptor liga/desliga para o sistema da câmara. Quando a câmara estiver ligada e a bateria completamente carregada, o interruptor está circundado por luz verde.

Durante o carregamento da bateria, o contorno pisca em vermelho e, após o carregamento, a sua parte inferior emite luz vermelha.

O interruptor liga/desliga liga tanto a câmara como o monitor. (Vale para todas as versões)

VIS 320 / 330



Fig. 6:  
Painel de controle da VIS 320 / 330

No painel de controle se encontram o interruptor liga/desliga para o sistema da câmara e os botões de comando para a cabeça de câmara giratória e inclinável. O sistema ótico gira em 360° e se inclina em 180°.

Através das flechas situadas no centro, pode-se regular a inclinação em 180°. Com as flechas encurvadas exteriores, pode-se girar a lente em 360°.

VIS 240 / 340



Fig. 7:  
Painel de controle da VIS 240 / 340

Somente na VIS 340 o sistema ótico é girável em 360° e inclinável em 180°. Através das flechas situadas no centro, pode ser inclinado em 180°. Com as flechas encurvadas, pode-se girar a lente em 360°.

Nas VIS 240 / VIS 340 as flechas encurvadas servem para navegar no menu.

Com a tecla Rec é iniciada e finalizada a gravação do vídeo. Pressionando-se a tecla Play, a gravação em vídeo é reproduzida. Pressionando-se o interruptor liga/desliga finaliza-se a reprodução.



Funções do interruptor liga/desliga

Pressionar	Função
2 segundos	Liga/desliga o sistema
brevemente	Escape
brevemente	Reset conta-metros

**3.3 Pantalla**

Monitor  
VIS 2xx / 3xx

As teclas ▼☀▲ regulam a luminosidade  
▼: escurecer ▲: clarear

As teclas ▼🎨▲ regulam a intensidade da cor  
▼: Intensidade da cor degressiva até imagem em branco e preto

▲: Intensidade da cor crescente



Fig. 8: Pantalla

## 4 Preparação para a operação

### 4.1 Estado de carga e carregamento das baterias



#### **ADVERTÊNCIA!**

#### **Risco de lesões no manuseio incorreto das baterias!**

As baterias não devem ser atiradas ao fogo ou expostas a altas temperaturas. Existe perigo de explosão!

Na aplicação incorreta das baterias, pode haver fuga de líquido, o que pode provocar irritação na pele. Evitar contato com o líquido. Caso isso aconteça, enxaguar abundantemente com água. Se o líquido atingir os olhos, enxaguar imediatamente com água durante dez minutos e procurar um médico sem demora!



#### **ADVERTÊNCIA!**

#### **Risco de vida por corrente elétrica!**

Nunca pegar na tomada com as mãos molhadas!

Manter a unidade de conexão à rede isolada contra umidade!

Não retirar a unidade de conexão à rede puxando pelo fio. Pode romper-se!

Só utilizar a unidade de conexão à rede, se a tensão elétrica especificada na plaqueta de dados técnicos coincidir com a tensão da tomada!

Se o indicador do estado da bateria sinalizar que a bateria está fraca, ela deverá ser carregada como se segue:

Conectar ao aparelho a unidade de alimentação de corrente correspondente através da conexão de carga e ligar à rede elétrica.

Durante o processo, a parte inferior do contorno do interruptor liga/desliga pisca em vermelho. Terminado o carregamento, a parte inferior do contorno emite luz vermelha.

## 5 Operação

### 5.1 Colocando em funcionamento o sistema e o monitor

VIS 2xx / 3xx

- Colocar o cartão de memória (max. 32 GB)



#### **AVISO!**

*Antes, o cartão deverá ser formatado com o computador (FAT 32).*

- O aparelho é ligado através do botão liga/desliga no painel de comando

### 5.2 Indicações para a operação

Haste impulsora

- Puxar e empurrar a haste devagar e de modo uniforme, não intermitente e sem violência
- não puxar além do fim da haste
- não dobrar nem passar sobre arestas afiadas



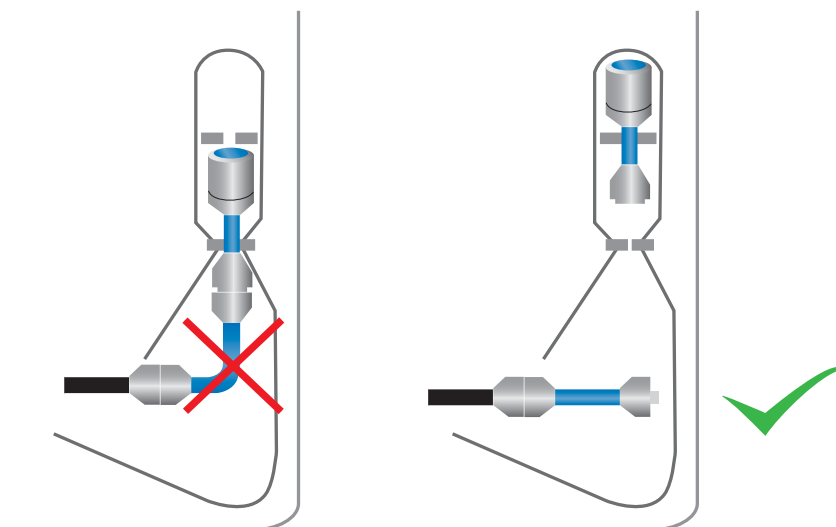
#### **ATENÇÃO!**

*Antes de inserir a haste impulsora, secá-la com um pano para evitar que partículas de impurezas e fuligem do tambor de enrolamento entrem no interior da maleta!*

Maleta

- Proteger o conteúdo da maleta contra a entrada de água
- Não deixar cair a maleta

## Conexao impulsora - Cabeça de câmara



### 6 Substituição da cabeça de câmara e da cúpula

- |     |                                                                            |                                                                                                                                                                                                                                                                                                                                         |
|-----|----------------------------------------------------------------------------|-----------------------------------------------------------------------------------------------------------------------------------------------------------------------------------------------------------------------------------------------------------------------------------------------------------------------------------------|
| 6.1 | <b>Substituição da cúpula da cabeça de câmara a cores VIS 3xx</b>          | Antes de ser colocada a nova cúpula, a rosca deve ser untada com silicone. Na troca da cúpula deve-se fazer com que ela seja aparafusada até o último passo da rosca. Caso contrário, não fica garantido que a cabeça de câmara fique estanque e podem ser causados problemas de funcionamento. através da entrada de água e impurezas, |
| 6.2 | <b>Substituição da cabeça de câmara na VIS 230 / 330 (com localizador)</b> | A cabeça de câmara miniatura girável e inclinável pode ser aparafusada e desparafusada através de uma rosca no fim da haste impulsora. Somente um aparafusamento bem firme possibilita uma conexão estanque.                                                                                                                            |

## 7 Ajuste da data e da hora (VIS 240 /340)

VIS 240 / 340

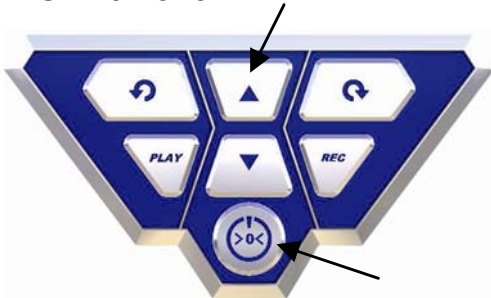


Fig. 9: Painel de comando VIS 240 / 340: Pressionar simultaneamente as teclas marcadas com uma flecha

- Antes de ligar a câmara manter a tecla ▲ pressionada e então ligar a câmara.

A câmara liga e no display aparece um menu, no qual podem ser efetuados os seguintes ajustes:

- Data
- Hora
- Dados em metros ou pés (Feet)
- DD.MM.YY ou DD/MM/YY (formato da indicação da data)
- Indicação do tempo em 12 h ou 24 h



- O menu é acionado pelas flechas e o valor é modificado com as teclas para cima e para baixo.
- Para deixar o menu, pressione a tecla liga/desliga

## 8 Recomendações para a utilização dos dispositivos de guia VIS 2xx / 3xx


Em seguida daremos algumas recomendações gerais para a utilização de dispositivos de guia na inspeção de tubos e canais. São conhecimentos adquiridos através da nossa própria experiência.

Uma vez que cada sistema de tubos e canais tem as suas características próprias, deve-se decidir individualmente in loco sobre utilização das guias. Na escolha da guia adequada deve-se levar em conta que os dispositivos de guia devem garantir não somente um bom curso, mas também a introdução e retirada da cabeça de câmara. Deve-se observar também o risco de encravamento ou emaranhamento do dispositivo no tubo.

Ø 40 – 50 mm	O sistema de vídeo-inspeção pode ser usado sem acessórios.
Ø 50 – 70 mm	O sistema de vídeo-inspeção pode ser usado sem acessórios. Para evitar que a lente fique arranhada, pode-se utilizar a proteção da objetiva. Se existir água ou lodo na parte vertical, utilize a guia de rolos.
Ø 70 – 100 mm	A inspeção é possível e sem problemas com ou sem a guia de rolo. Para canos de descarga ou para a inspeção vertical deve-se utilizar um peso guia.
Ø 100 – 154 mm	Pode ser utilizado um dispositivo de centralização, com ou sem guia de rolos, com proteção para objetiva.

## 9 Avarias

PT

Aviso de avaria	Causa provável	Eliminação
Indicador do estado da bateria no monitor mostra carga baixa.	As baterias estão vazias.	Substituir a bateria em uso pela bateria de reserva (VIS 340) ou então conectar o sistema à rede elétrica
O monitor está desligado, mas a cabeça de câmara está ligada.	A tomada do monitor não está bem conectada.	Conectar a tomada do monitor.
Imagem branco e preto	O ajuste da intensidade da cor no ponto mínimo	Com a tecla 4  do monitor, ajustar a intensidade da cor
VIS 3xx: má visibilidade	A cúpula de plástico está arranhada.	Substituição da cúpula de plástico. Opcionalmente cúpula de vidro.
Tela azul com NO SIGNAL no monitor	A haste está quebrada.	Enviar o aparelho para conserto.
	O conector do cabo no monitor não está fixado corretamente.	Tornar a fixar o conector. Os cabos do conector estão com defeito. Enviar o aparelho para conserto.
	O conector da cabeça de câmara a cores intercambiável nas VIS 230 / 330 com localizador não está fixado corretamente	Tornar a fixar a cabeça de câmara a cores intercambiável.

## 10 Manutenção

<b>Reomendações para os cuidados e manutenção</b>	Para poder garantir o funcionamento perfeito das VIS 2xx / 3xx, o aparelho deve ser submetido a manutenção periódica. A manutenção inclui procedimentos, que podem ser efetuados pelo próprio operador.
<b>Cabeça de câmara</b>	Limpe a objetiva somente com um pano limpo, macio e úmido, sem utilizar produtos de limpeza.
<b>Haste impulsora</b>	Retire periodicamente toda a haste impulsora da maleta e, então, limpe com um pano macio e úmido.
<b>Pantalla</b>	Limpe o monitor com um pano macio.



## 11 Garantia e assistência

### 11.1 Garantia

Cada sistema de vídeo-inspeção Wöhler VIS 2xx / 3xx é testado na fábrica, quanto a todas as suas funções e deixa o nosso estabelecimento somente após um detalhado controle de qualidade.

Quando submetidas a uso correto, o prazo de garantia para as Wöhler VIS 2xx / 3xx é de 12 meses a partir da data de venda, com exceção das baterias e das cúpulas de plástico da VIS 3xx.

Em caso de avaria, os custos de transporte e embalagem do aparelho não estão cobertos por esta garantia.

Esta garantia expira, quando forem efetuados no aparelho consertos e modificações por serviços técnicos externos não autorizados.

### 11.2 Assistência técnica

Para nós a ASSISTÊNCIA TÉCNICA ocupa posição de destaque. Por esta razão, ficamos à sua disposição também após o prazo de garantia.

- Você nos envia a sua câmara de vídeo-inspeção, nós a consertamos em poucos dias e a enviamos de volta através de nossa transportadora.
- Você recebe ajuda imediata por telefone, oferecida por nossos técnicos.

## 12 Acessórios

Wöhler VIS Conjunto de guias 100 para a 3xx	Item n° 3884 J
Wöhler VIS Conjunto de guias 70 para a VIS 2xx	Item n° 3883 J
Elemento de ampliação Wöhler VIS Sistema de guias	Item n° 3853 J
Haste Wöhler VIS Sistema de guias	Item n° 3854 J
Guia de rolos Wöhler para a VIS 3xx	Item n° 3681 J
Extensão Wöhler VIS Sistema de guias	Item n° 21736 J
Peso guia aço inoxidável	Item n° 3857 J
Esfera de estabilização	Item n° 3634 J
Carregador de bateria – Carga rápida 2,5 A / 230 V / 50 HZ	Item n° 56102 J
Bateria de reserva NiMH	Item n° 4715 J
Cúpula para VIS 3xx	Item n° 3682 J
Cúpula de vidro	Item n° 3674 J
Cúpulas de plástico de reserva (10 unidades)	Item n° 3675 J
Esteira anti-delizante	Item n° 56037 L
Iluminação adicional com LEDs brancos para a VIS 220	Item n° 9377 P
Espelho retrovisor lateral Cabeça de câmara miniature Wöhler VIS 2xx	Item n° 7923 J
Conjunto de escovas Wöhler VIS (24 peças)	Item n° 3858 J
Suporte para VIS 2xx	Item n° 3827 J
Suporte e proteção para objetiva para VIS 2xx	Item n° 3847 J

**13 Declaração de conformidade CE**

O fabricante:

**WÖHLER Messgeräte Kehrgeräte GmbH  
Schützenstr. 41, D-33181 Bad Wünnenberg**

declara que os produtos:

**Nome do produto: Sistema de video-inspeção**

**Nº do modelo: Wöhler VIS 2xx / 3xx**

correspondem aos principais requisitos de segurança fixados pelas Diretivas do Conselho da Comunidade Europeia para a harmonização da legislação dos Estados-Membro sobre a compatibilidade eletromagnética (2004/108/CE) e sobre a baixa-tensão (2006/95/CE).

Para a avaliação dos produtos com respeito à compatibilidade eletromagnética recorreu-se às seguintes normas:

NE 55024

NE 55022 Classe B

**Sumario**

<b>1</b>	<b>Información general.....</b>	<b>54</b>
1.1	Informaciones sobre este manual .....	54
1.2	Notas.....	54
1.3	Uso previsto .....	54
1.4	Componentes.....	55
1.5	Transporte.....	55
1.6	Eliminación.....	56
1.7	Dirección del fabricante.....	57
<b>2</b>	<b>Datos técnicos .....</b>	<b>57</b>
2.1	Pantalla .....	57
2.2	Cabezal de cámara en color .....	58
2.3	Cabezal de cámara giratoria y basculante ..	58
2.4	Cable de empuje .....	58
2.5	Digitale Meterzählung (VIS 230/240/340)...	59
2.6	Memória (VIS 240 / VIS 340) .....	59
<b>3</b>	<b>Construcción y funciones .....</b>	<b>60</b>
3.1	Modelos:.....	62
3.2	Panel de control .....	63
3.3	Pantalla .....	65
<b>4</b>	<b>Preparaciones para la operación.....</b>	<b>66</b>
4.1	Estado de carga y cargar las baterías.....	66
<b>5</b>	<b>Manejo .....</b>	<b>67</b>
5.1	Encender el sistema y la pantalla.....	67
5.2	Avisos de operación .....	67
<b>6</b>	<b>Cambio del cabezal y de la cobertura .....</b>	<b>69</b>
6.1	Cambio de la cobertura del cabezal de cámara en color VIS 3xx .....	69
6.2	Cambio de la cabeza de cámara del VIS 230 / 330 (con sistema de localización) .....	69
<b>7</b>	<b>Ajustar la fecha y la hora (VIS 240 /340).....</b>	<b>70</b>
<b>8</b>	<b>Reproducir un vídeo en el PC.....</b>	<b>71</b>
8.1	Instalación del VLC Viewer .....	71

8.2	Producir imágenes fijas .....	71
8.3	Archivo para imágenes fijos.....	72
<b>9</b>	<b>Recomendaciones acerca de los sistemas de guía VIS 2xx / VIS 3xx.....</b>	<b>73</b>
<b>10</b>	<b>Averías .....</b>	<b>74</b>
<b>11</b>	<b>Mantenimiento .....</b>	<b>75</b>
<b>12</b>	<b>Garantía y servicio .....</b>	<b>76</b>
12.1	Garantía.....	76
12.2	Servicio.....	76
<b>13</b>	<b>Accesorios .....</b>	<b>77</b>
<b>14</b>	<b>Declaración de Conformidad.....</b>	<b>78</b>
	<b>Points of sale and service .....</b>	<b>79</b>

## 1 Información general

### 1.1 Informaciones sobre este manual

Este manual permite a trabajar de forma segura con el sistema de videoinspección VIS 2xx/VIS 3xx de Wöhler. Por favor, guárdelo para su información.

Sólo profesionales calificados deben utilizar el Wöhler VIS 2xx/VIS 3xx para el uso previsto.

La empresa Wöhler no asume ninguna responsabilidad por los daños causados por no observar estas instrucciones.

### 1.2 Notas



#### **Advertencia**

No observar esta advertencia puede causar lesiones o la muerte.



#### **Aviso**

No observar este aviso puede causar daños al analizador.



#### **NOTA** *Informaciones útiles.*

### 1.3 Uso previsto

La cámara de videoinspección sólo se debe utilizar para el control óptico y para la documentación de daños en tubos y fozos, p.e. los sistemas de escape, las instalaciones de ventilación etc.

Sólo el personal calificado debe utilizar el sistema de videoinspección.

Cualquier otra aplicación no se considera adecuada.

**1.4 Componentes**

Modelo	Volumen de entrega
VIS 2xx / 3xx	Maletín de transporte
	Cable de empuje
	Pantalla TFT en color
	1 batería NiMH
	1 alfombra antideslizante
	Cargador
	Tarjeta de memoria SD 2 GB (VIS 240 / VIS 340)
	Mini-cable USB (VIS 240 / VIS 340)
VIS 2xx	Cabezal de cámara en miniatura
VIS 3xx	Cabezal de cámara de color / giratoria y basculante
	5 Coberturas de plástico de repuesto
VIS 340	2 baterías NiMH

**1.5 Transporte**

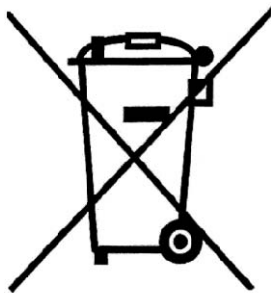
**! AVISO!**

El aparato puede ser dañado si se transporta en un maletín poco adecuada.

Para evitar daños de transporte, el aparato debe ser transportado siempre en el maletín previsto.

El maletín se adquiere en un set junto con el aparato.

## 1.6 Eliminación



Los aparatos eléctricos no se deben depositar en la basura doméstica sino deben ser depositadas según la legislación ambiental vigente.

Las baterías defectuosas se consideran como residuos tóxicos que se deben entregar en los puestos de colección correspondientes.



## 1.7 Dirección del fabricante

### Wöhler Messgeräte Kehrgeräte GmbH

Schützenstr. 41

33181 Bad Wünnenberg

Tel.: +49 2953 73-100

Fax: +49 2953 73-250

E-Mail: mgkg@woehler.de

#### Service-Hotline:

+49 2953 73-200

## 2 Datos técnicos

### 2.1 Pantalla



Imagen 1: Pantalla

Descripción	Datos
TFT - Display	7" / 16:9 y 4:3
Peso	400 g
Dimensiones del marco	176 x 114 x 32 mm
Salida de vídeo	Señal FBAS
Alimentación de corriente	1 x batería NiMH
Tomada de corriente	Fuente de alimentación
Tensión	12 V
Temperatura de trabajo	0 – 40 °C
Temperatura de almacenamiento	-20°C – 50°C

**2.2           Cabezal de cámara en color**



*Imagen 2: Mini cabezal de cámara*

Descripción	Datos
Tipo	1/3" Color CCD
Sensibilidad a la luz	0,5 Lux
Objetivo	f = 2,31 mm, F = 2,4
Ángulo de visión	120°
Fuentes de iluminación	12 LEDs blancos
Protección	Estanca al agua según IP 68
Dimensiones	26 mm x 38 mm

**2.3           Cabezal de cámara giratoria y basculante**



*Imagen 3: Cabezal de Cámara movable*

Descripción	Datos
Tipo	1/3" Color CCD
Sensibilidad a la luz	0,5 Lux
Objetivo	f = 2,31 mm, F = 2,4
Angulo de visión	120°
Fuentes de iluminación	12 LEDs blancos
Protección	Estanca al agua según IP 68
Dimensiones	40 mm x 60 mm

**2.4           Cable de empuje**

Descripción	Datos
Longitud	20 m Opcionalmente disponible con 30 m
Diámetro	6,5 mm (VIS 3xx) 6 mm (VIS 2xx)

<b>2.5</b>	<b>Digitale Meterzählung (VIS 230/240/340)</b>	<b>Beschreibung</b>	<b>Angabe</b>
		Auflösung	0.04 m
		Max. Abweichung	10% vom Messwert
<b>2.6</b>	<b>Memória (VIS 240 / VIS 340)</b>	<b>Descripción</b>	<b>Datos</b>
		Tarjeta de memoria	max. 32 GB (La tarjeta debe ser formateado con el PC conforme a FAT 32)
		Capacidad de grabación	ca. 1h / GB
		Resolución de la grabación	640 x 480 (VGA)/ max. 30 fps
		Formato de la grabación	ASF (MPEG4)

### 3 Construcción y funciones

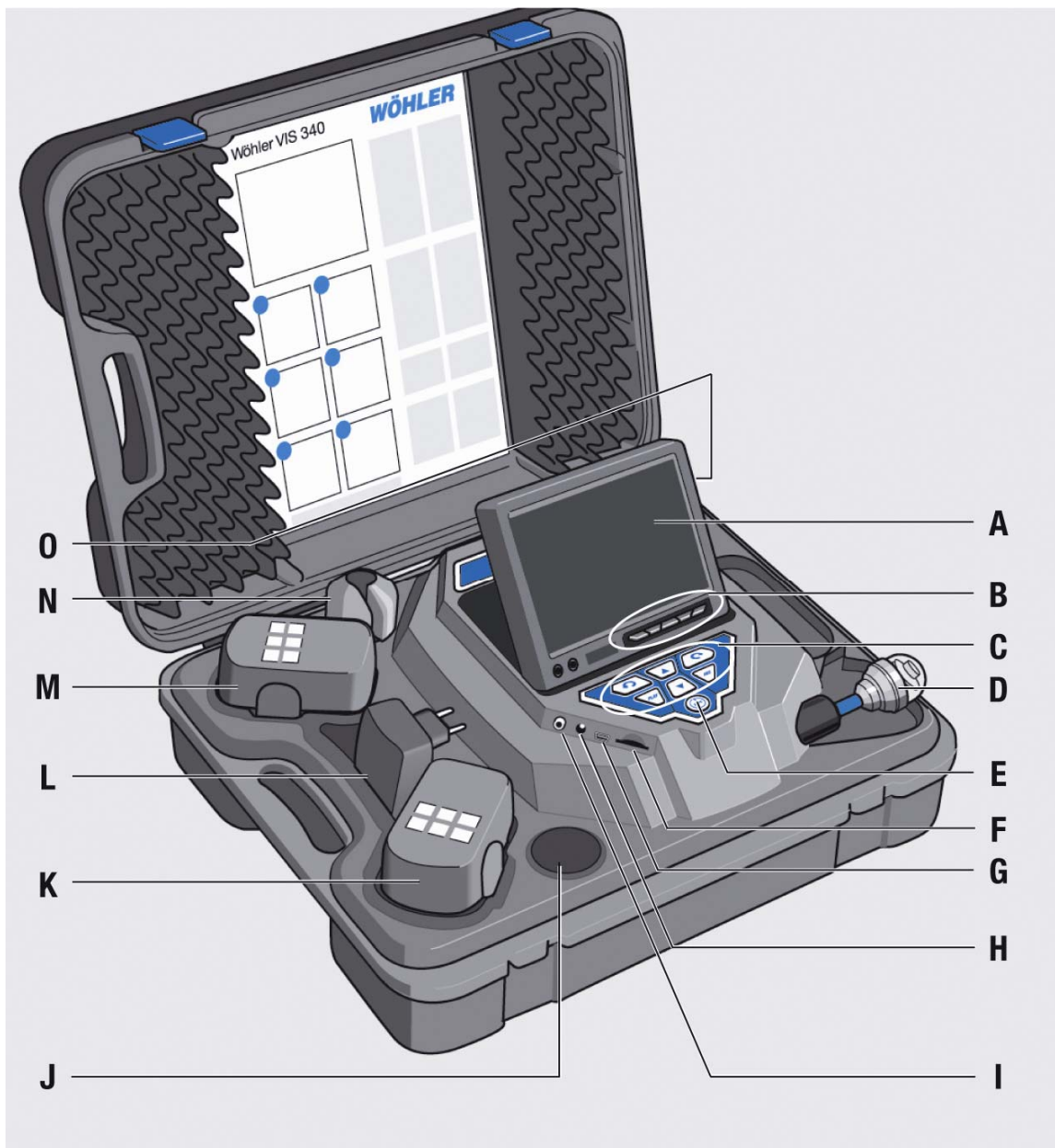


Imagen 4: VIS 3xx

Partes:

- A** Pantalla
- B** Teclas de comando/pantalla
  - Luminosidad/contraste
  - Regulador de color
- C** Teclas de comando y control de la cámara (sólo VIS 3xx)  
con función de grabación y reproducción (VIS 240 / VIS 340)
- D** Cabezal de cámara, estanca al agua:
  - VIS 3xx, girable y basculante
    - Cabezal de cámara de 40 mm de diámetro
  - VIS 2xx: Mini cabezal de cámara en color de 26 mm de diámetro
- E** Interruptor general con las siguientes funciones:
  - Encendido / Apagado
  - Estado del sistema y de las baterías
  - Reset Medición de distancia
  - Escape
- F** Ranura para la tarjeta de memoria (VIS 240 / VIS 340)
- G** Puerto USB (VIS 240 / VIS 340)
- H** Conexión a la red (18V/1,6A)
- I** Salida de video
- J** Compartimento 1 para accesorios
- K** Batería de repuesto (sólo VIS 340)
- L** Bloque de alimentación
- M** Batería activa
- N** Compartimento 2 para accesorios
- O** Compartimento 3 para accesorios

### 3.1 Modelos:

Los modelos se distinguen como sigue:

#### 3.1.1 VIS 2xx

Equipamiento

- Mini cabezal de cámara 26 mm Ø
- VIS 220: Marcación de la distancia
- VIS 230: Medición electrónica de la distancia (Opción: también con Sistema de Localización por radiofrecuencia Wöhler LT 24)
- El VIS 240 ofrece además la posibilidad de memorizar grabaciones en vídeo

Aplicaciones

- Tubería de gases de escape
- Instalaciones de ventilación
- Búsqueda de desperfectos en tubos de aguas residuales
- con el Sistema de Localización por radiofrecuencia L 24 sólo a partir de Ø 50 mm

#### 3.1.2 VIS 3xx

Equipamiento

- Cabezal de cámara, girable y basculante (Las lentes pueden girar 180° y rotar 180°), diámetro: 40 mm
- VIS 330: Medición electrónica de la distancia (Opción: también con Sistema de Localización Wöhler LT 24)
- El VIS 340 ofrece además la posibilidad de memorizar grabaciones en vídeo

Aplicaciones

- Conductos de gases de escape con un diámetro superior a los 60 mm y un arco superior a 87°
- Chimeneas
- Instalaciones de ventilación
- Búsqueda de puntos dañados en tubos de aguas residuales a partir de Ø 70 mm

### 3.2 Panel de control

VIS 220 / 230



*Imagen 5:  
Panel de control del VIS 220  
/230*

El interruptor del sistema se encuentra en el panel de control. Cuando la cámara está encendida y la batería completamente cargada, el interruptor estará rodeado por una luz verde.

Durante el cargamento de las baterías, el borde del interruptor parpadea en rojo y después del cargamento, la parte inferior del borde brillará en rojo.

Con el interruptor se encienden la cámara y el monitor. (Todos los Modelos)

VIS 320 / 330



*Imagen 6:  
Panel de control del VIS 320  
/330*

En el panel de control se encuentran el interruptor del sistema de cámara y las teclas de control del cabezal de cámara movable. El sistema óptico gira 180° y rota 360° grados.

A través de las flechas del centro, se puede regular la giración de 180 grados. Con las flechas exteriores encorvadas, la lente se puede rotar 360 grados.

VIS 240 / 340



Imagen 7:  
Panel de control del VIS 240 /340

Sólo en caso del VIS 340 el sistema de lentes se puede rotar 360 grados y girar 180 grados. A través de las flechas situadas en el centro, se puede controlar la giración de 180 grados. A través de las flechas exteriores encorvadas, la lente se puede rotar 360 grados° (esto no vale para el VIS 240).

**Flechas exteriores encorvadas:** En el modo "Play" las flechas sirven para navegar en el menú (VIS 240 / VIS 340).

**Tecla Rec:** Iniciar y terminar la grabación en vídeo.

**Tecla Play:** Reproducir un vídeo grabado



**NOTA!**

*Preste atención que la entrada de corriente no sea cortada durante la grabación del vídeo.*

**Interruptor:** Interrumpir la reproducción

**Presionar la tecla REC durante 2 segundos:** Borrar un archivo vídeo. Aparece una pantalla con la nota: "Vídeo borrado".

**Flechas (situadas en el centro):** Selección de la grabación

Funciones del interruptor

Presionar	Función
durante 2 segundos	encender/apagar el sistema
brevemente	Escape (en el modo "play")
brevemente	Reset de la medición de distancia



### 3.3 Pantalla

Pantalla  
VIS 2xx / 3xx



Imagen 8: Pantalla

Las teclas ▼☀▲ sirven para controlar la luminosidad  
▼: más oscuro ▲: más claro

Las teclas ▼▲ sirven para controlar la intensidad de los colores

▼: La intensidad de los colores disminuye.  
▲: La intensidad de los colores aumenta.

#### 3.3.1 Ajuste del formato de pantalla

En las pantallas con el número de serie 11010001 o más el formato de pantalla se puede cambiar. El número de serie se encuentra en el dorso de la pantalla.



- Apagar el sistema de cámara.
- Pressionar la tecla izquierda de la pantalla y el interruptor del sistema de cámara al mismo tiempo.
- Ahora, el formato de la pantalla ha cambiado de 16:9 a 4:3 o al revés.



#### NOTA!

*Para la inspección de tubos recomendamos el formato 4:3, ya que en este caso el imagen podría ser desfigurado si el imagen tiene el formato 16:9.*

## 4 Preparaciones para la operación

### 4.1 Estado de carga y cargar las baterías



#### **¡ADVERTENCIA!**

**¡El uso incorrecto de las baterías puede causar lesiones!**

¡No exponer las baterías al fuego o a altas temperaturas! ¡Peligro de explosión!

Tratadas incorrectamente, las pilas pueden soltar un líquido que puede irritar la piel. Nunca tocar el líquido. En caso de contacto con el líquido, quitarlo con abundante agua. Si el líquido llega a los ojos, lavar con agua durante 10 minutos y contactar rápidamente al médico.



#### **¡ADVERTENCIA!**

**¡Peligro de electrocución!**

¡Nunca tocar el cargador con manos húmedas!

¡Proteger el cargador del agua y de la humedad!

¡No desenchufar el cargador tirando del cable!

¡No utilizar el cargador si los requisitos de voltaje del cargador y la alimentación no se corresponden!

Si aparece la advertencia de baterías descargadas en la pantalla, habrá que cargar las baterías de la manera siguiente:

Antes de enchufar el cargador a la red, conectarlo con el Sistema de Videoinspección VIS a través de la conexión a la red.

Durante el proceso de carga, la parte baja del círculo alrededor del interruptor parpadea en rojo; cuando el proceso de carga esté terminado, la parte baja del círculo alrededor del interruptor brillará en rojo.

El tiempo de operación de las baterías asciende a 120 minutos.

## 5 Manejo

### 5.1 Encender el sistema y la pantalla

VIS 2xx / 3xx

- Insertar la tarjeta de memoria (max. 32 GB)



**¡NOTA!**

*Primero formatear la tarjeta con el PC (FAT 32).*

- Encender el aparato presionando el interruptor en el panel de control

### 5.2 Avisos de operación

**Campos magnéticos o eléctricos**



**¡ATENCIÓN!**

*No usar la cámara cerca de torres de televisión, aparatos móviles de radio y otras fuentes de campos magnéticos o eléctricos, porque en este caso podría haber interferencia.*

**Influencias exteriores**



**¡ATENCIÓN!**

*Las influencias exteriores, p.e. las descargas estáticas, pueden causar disfunciones. En tal caso, apagar la cámara y después encenderla otra vez.*

**Cable de empuje**

- Tirar y empujar el cable de modo uniforme, sin golpes o violencia.
- Siempre dejar el final del cable en la maletín.
- No doblar el cable



**¡ATENCIÓN!**

*Secar y limpiar el cable con un paño para que la suciedad y el agua no puedan entrar en el aspa situada en el interior del maletín.*

**Maletín**

- Proteger el contenido del maletín contra el agua.
- No tirar la maleta.

**Cabeza de cámara**

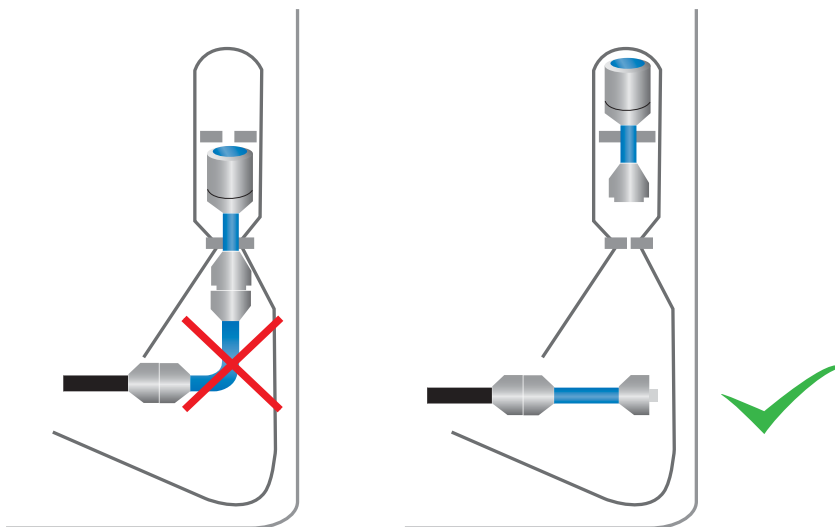
- Proteger la lente de la cabeza de cámara contra rasguños



**¡NOTA!**

*El cabezal de cámara VIS 3xx está protegido por una cobertura de plástico, que se puede cambiar en caso de necesidad, por ejemplo si tiene rasguños. Existe la opción de adquirir una cobertura de vidrio que se puede atornillar sobre el cabezal de cámara.*

**Conexión flexible entre la barra y la cabeza de cámara**



- Si la cabeza de cámara es separable, separa la cabeza antes de positionarla en la maleta, Ne jamás doblar la conexión (art. no 3976)

## 6 Cambio del cabezal y de la cobertura

### 6.1 Cambio de la cobertura del cabezal de cámara en color VIS 3xx

Antes de instalar la nueva cobertura, lubricar la rosca con silicona. Al instalar la nueva cobertura, hay que observar que la cobertura se atornille con esmero hasta el último filete de rosca. De otro modo no se garantiza la estanqueidad del cabezal de cámara. En tal caso puede entrar agua y suciedad lo que puede causar disfunciones.

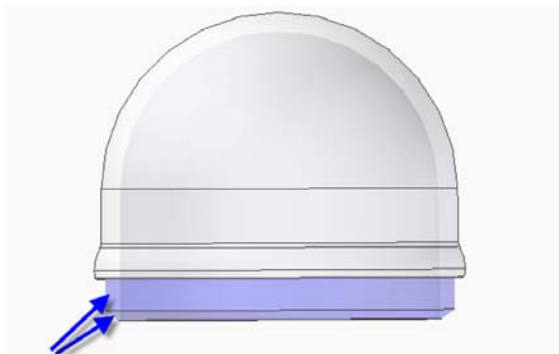


Imagen 9: Instalación de la cobertura

### 6.2 Cambio de la cabeza de cámara del VIS 230 / 330 (con sistema de localización)

El Mini Cabezal de Cámara y el Cabezal de Cámara móvil se pueden atornillar a través de una rosca sobre el final de la barra.

La unión roscada tiene que ser fija para ser estanca.



#### ! ¡ATENCIÓN!

¡Enroscar el cabezal de cámara con la mano, nunca con tenazas!

Imagen 10: Cabeza de cámara con sistema de localización

## 7 Ajustar la fecha y la hora (VIS 240 /340)

VIS 240 / 340



Imagen 11: Panel de control del VIS 240 /340: Presionar las teclas marcadas con una flecha al mismo tiempo

- Con la cámara apagada, presionar la tecla ▲ y encender la cámara al mismo tiempo.



Imagen 12: Menú para ajustar la fecha y el tiempo y para elegir la unidad de la distancia y el formato de la fecha y del tiempo.

La cámara se enciende y en la pantalla aparecerá un menú donde se pueden efectuar ajustes.

- Fecha
- Hora
- Selección de la unidad en metros o pies (feet)
- DD.MM.YY o DD/MM/YY (Formato de la indicación de la fecha)
- Indicación de la hora: 12 h o 24 h
- Puede navegar en el menú con las flechas y puede cambiar en el menú con las teclas "arriba" y "abajo".
- Presionar el interruptor para salir del menú.

## 8 Reproducir un vídeo en el PC

### 8.1 Instalación del VLC Viewer

- Insertar el CD, suministrado con el sistema de videoinspección, en la unidad de CDs en el PC. (También se puede descargar el VLC-Viewer del internet de forma gratuita.)
- Haga click en "Index.html". Se abrirá el menu.
- Haga click en "Installer"
- Después de la instalación, las grabaciones de vídeo se pueden reproducir directamente en formato AFS (MPEG 4).

### 8.2 Producir imágenes fijas

- Para producir una imagen fija del vídeo, hacer clic en el botón 'vídeo snapshot' durante la reproducción del vídeo.

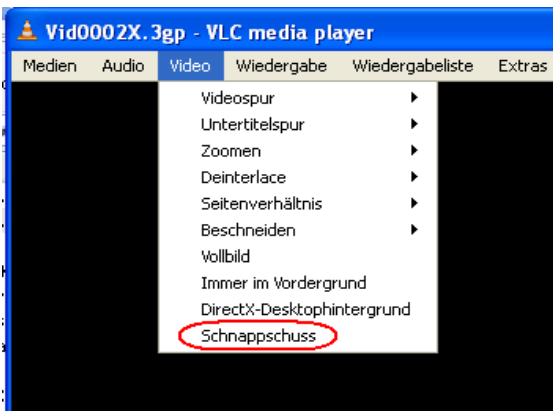


Imagen 13: Producir imágenes fijas

### 8.3

#### Archivo para imágenes fijas

- Después de arrancar el programa "VLC Viewer", hacer clic en 'Extras' y después en 'Setups'.
- Seleccionar el símbolo 'Vídeo' a la izquierda.
- En el campo 'video snapshots' hacer clic en el botón 'Browse ...' y seleccionar un archivo para guardar las imágenes fijas.
- Aquí puede seleccionar el formato deseado de las ficheros anteriormente producidos (png o jpg) e indicar un prefijo propio que se antepone al nombre del fichero.
- Hacer clic en el botón 'Save' para guardar las ajustes.

Como se trata de un software gratuito ("Open Source"), no podremos ofrecer servicio técnico con respecto a este software. Para más información sobre el programa y para encontrar la versión más actual véase la página web [www.videolan.org](http://www.videolan.org).



#### NOTA!

*Asimismo usted puede reproducir el video con el "Daum PotPlayer" que usted puede descargar gratuitamente del internet.*



## 9 Recomendaciones acerca de los sistemas de guía VIS 2xx / VIS 3xx

A continuación daremos algunas recomendaciones acerca de la utilización de sistemas de guía durante la inspección de tubos y fosos, basadas en nuestra experiencia.

Como cada sistema de tubos y fosos es diferente, el usuario deberá decidir en cada caso concreto qué sistema de guía debe utilizar. Para seleccionar el sistema de guía adecuado, habrá que observar que éste debe garantizar que el cabezal de cámara se pueda guiar, introducir y sacar sin problemas. Habrá que considerar si existe el peligro de que el sistema de guía se atasque en el tubo.

ist zu berücksichtigen.



### NOTA!

*Las recomendaciones dadas en este capítulo se refieren sólo a los accesorios. El capítulo 3.1 explica qué sistema de cámara se puede usar en qué tubo.*

Ø 40 – 50 mm	El sistema de videoinspección se puede usar sin accesorios.
Ø 50 – 70 mm	El sistema de videoinspección se puede usar sin accesorios. Para evitar rasguños en las lentes, se puede utilizar la Protección para la cobertura de la lente. Si hay agua y cieno en la parte horizontal, recomendamos usar el Conjunto de Rodillo Guía.
Ø 70 – 100 mm	La inspección es posible con y sin Conjunto de Rodillo Guía. Hay que utilizar el Contrapeso en acero inoxidable en tubos de bajada y para la inspección vertical en general.
Ø 100 – 154 mm	Se puede utilizar un sistema de guía con protección para la cobertura, con o sin conjunto de Rodillo Guía.

## 10 Averías

Indicación de la avería	Causa posible	Reparación del fallo
La indicación del estado de la batería (en la pantalla) indica que la tensión está baja.	Las baterías están vacías.	Cambiar la batería activa contra la batería de repuesto (sólo VIS 340) o conectar el sistema a la red
La pantalla está apagada, pero el cabezal de cámara brilla.	La pantalla no está conectada correctamente al sistema.	Conectar la pantalla correctamente (reverso).
Imagen en blanco y negro	Intensidad mínima de los colores	Aumentar la intensidad de los colores con la tecla 4 de la pantalla ▲.
VIS 3xx: imágenes malos	Arañazos en la cobertura de plástico.	Cambiar la cobertura de plástico, opción: cobertura de vidrio.
La cámara o la pantalla no reaccionan.	Las baterías están vacías.	Cambiar la batería activa contra la batería de repuesto (sólo VIS 340) o conectar el sist. a la red
	El aparato está defectuoso.	Enviar el aparato a la planta para su reparación.
La pantalla está totalmente azul y aparece NO SIGNAL.	La barra está rota.	Enviar el aparato a la planta para su reparación.
	Los cables de la pantalla no están conectados correctamente.	Conectar los cables correctamente. Los cables son defectuosos. Enviar el aparato a la planta para su reparación.
	El conectador del cabezal cambiante VIS 230 / 330 no está conectado correctamente con el sistema de locación L 24.	Conectar la cabeza de cámara correctamente.

## 11 Mantenimiento

ES

<b>Avisos acerca del mantenimiento y cuidado</b>	El aparato se debe mantener con regularidad para que se pueda garantizar que el VIS 2xx / VIS 3xx funcione perfectamente. El mantenimiento incluye trabajos que el mismo usuario puede efectuar.
<b>Cabezal de cámara</b>	Limpiar las lentes sólo con un trapo limpio, suave y húmedo sin usar detergentes.
<b>Cable de empuje</b>	Sacar el cable completamente del maletín y limpiarlo con un trapo suave y húmedo con regularidad.
<b>Pantalla</b>	Limpiar la pantalla con un trapo suave.

## **12 Garantía y servicio**

### **12.1 Garantía**

Todo sistema de videoinspección Wöhler VIS 2xx / 3xx sale de fábrica después de un control exhaustivo de la calidad, con comprobación de todas las funciones.

Suponiendo una utilización correcta, el período de garantía del Wöhler VIS 2xx / 3xx será de 12° meses desde la fecha de la venta. Quedan excluidos de la garantía las baterías y la cúpula de plástico de la VIS°3xx.

Esta garantía no incluye los gastos de transporte y el embalaje del aparato en el caso de reparación.

En caso de servicio por personal no autorizado o si se han efectuado modificaciones de la cámara, la garantía queda nula.

### **12.2 Servicio**

Consideramos el SERVICIO como un elemento muy importante de nuestra actividad. Por eso estamos a disposición del cliente también después del período de garantía.

- Si nos envía la cámara, nuestro servicio de reparaciones lo devolverá en pocos días.
- Nuestros técnicos ofrecen ayuda inmediata por teléfono.

## 13 Accesorios

Sistema de guía 110 para Wöhler VIS 3xx	N° de art. 3884 J
Sistema de guía 70 para Wöhler VIS 2xx	N° de art. 3883 J
Sistema de guía VIS, estrella centradora de ampliación	N° de art. 3853 J
Sistema de guía VIS, estrella centradora para cable de empuje	N° de art. 3854 J
Conjunto de rodillos guía	N° de art. 3681 J
Wöhler Sistema de guía VIS, casquillo de unión	N° de art. 21736J
Contrapeso en acero inoxidable	N° de art. 3857 J
Esfera de fijación del cabezal	N° de art. 3634 J
Cargador rápido 2,5 A / 230 V / 50 HZ	N° de art. 56102J
Batería de repuesto NiMH	N° de art. 4715 J
Protección para la cobertura de la lente	N° de art. 3682 J
Cobertura de vidrio	N° de art. 3674 J
Coberturas de plástico de repuesto	N° de art. 3675 J
Alfombra antideslizante	N° de art. 56037L
Iluminación adicional con LEDs blancos (Debe emplearse conjuntamente con el contrapeso).	N° de art. 9377 P
Espejo de vista lateral para el cabezal de cámara en miniatura Wöhler VIS 2xx	N° de art. 7923 J
Kit de cepillos (24 piezas)	N° de art. 3858 J
Cápsula VIS	N° de art. 3827 J
Cápsula y Protección para la cobertura de la lente VISS	N° de art. 3847 J

## **14 Declaración de Conformidad**

El Productor

**WÖHLER Messgeräte Kehrgeräte GmbH  
Schützenstr. 41, D-33181 Bad Wünnenberg**

declara que los productos

**Nombre del producto: Sistema de videoinspección**

**N° del modelo: Wöhler VIS 2xx / 3xx**

cumplen con las Directivas del Consejo relativas a la aproximación de las legislaciones de los Estados Miembros relativas a la compatibilidad electromagnética (2004/108/CE) y sobre la baja tensión (2006/95/EG).

El producto ha sido evaluado de acuerdo con las siguientes normas:

EN 55024

EN clase B

## Points of sale and service

### Germany

#### **Wöhler Messgeräte Kehrgeräte GmbH**

Schützenstr. 41  
33181 Bad Wünnenberg  
Tel.: +49 2953 73-100  
Fax: +49 2953 73-96100  
mgkg@woehler.de  
<http://mgkg.woehler.de>

#### **Wöhler West**

Castroper Str. 105  
44791 Bochum  
Tel.: +49 234 516993-0  
Fax: +49 234 516993-99  
west@woehler.de

#### **Wöhler Süd**

Gneisenastr.12  
80992 München  
Tel.: +49 89 1589223-0  
Fax: +49 89 1589223-99  
sued@woehler.de

### International

#### **USA**

Wöhler USA Inc.  
20 Locust Street, Suite 205  
Danvers, MA 01923  
Tel.: +1 978 750 9876  
Fax.: +1 978 750 9799  
[www.woehlerusa.com](http://www.woehlerusa.com)

#### **Czech Republic**

Wöhler Bohemia s.r.o.  
Za Naspem 1993  
393 01 Pelhrimov  
Tel.: +420 5653 49019  
Fax: +420 5653 23078  
info@woehler.cz

#### **Italy**

Wöhler Italia srl  
Corso Libertà 9  
39100 Bolzano  
Tel.: +390471402422  
Fax: +39 0471  
<http://mgkg.woehler.it>

#### **France**

Wöhler France SARL  
16 Chemin de Fondreyre  
31200 Toulouse  
Tel. : 05 61 52 40 39  
Fax : 05 62 27 11 31  
info@woehler.fr  
<http://mgkg.woehler.fr>

**Your contact:**